

Okapy

Okap bezzapachowy z wentylatorem do pieców 6-10 GN 1/1 (tylko modele elektryczne)

Nr pozycji _____

Nr modelu _____

Nazwa _____

Nr SIS _____

AIA # _____



922718 (HOOT11E)

Bezzapachowy okap z wentylatorem do pieców 6-10 GN 1/1 (tylko modele elektryczne)

Podstawowa charakterystyka

- Duża powierzchnia filtracyjna chroni przed zagrożeniem pożarowym.
- Brak potrzeby zewnętrznej rury wylotowej, co eliminuje koszty robót instalacyjnych.
- W komplecie jest cały system odprowadzenia bez potrzeby jakiegokolwiek podłączenia do zewnętrznej instalacji wylotowej.
- System ultrafioletowy atakuje cząsteczki tłuszczu i eliminuje zapachy i bakterie, filtry dodatkowe zatrzymują resztę zapachów i nieprzereagowany ozon.
- Wbudowany wentylator posiada 3 automatycznymi prędkościami:
 - niska prędkość przy zamkniętych drzwiach pieca i zamkniętym kominku pieca;
 - średnia prędkość przy zamkniętych drzwiach pieca i otwartym kominku pieca;
 - wysoka prędkość przy otwartych drzwiach pieca;
- Z przodu założone filtry labiryntowe można łatwo wyjmować i zmywać w zmywarce.
- Możliwość zaktywowania systemu oczyszczania powietrza w stanie kiedy piec nie gotuje (stand-by mode) albo w czasie kiedy piec się zmywa.
- Okap jest bezpośrednio skomunikowany z oprogramowaniem pieca kablem komunikacyjnym. Powiązanie takie obu urządzeń zabezpiecza, że prędkość wentylatora okapu automatycznie się dostosuje do rzeczywistej pracy pieca na podstawie oprogramowania pieca.
- Obie urządzenia są zsynchronizowane. Okap się włączy albo wyłączy zawsze kiedy się włączy albo wyłączy piec. Automatyczne ustawienie prędkości wentylatora okapu również następuje na podstawie rzeczywistej pracy pieca.
- Zainstalowanie możliwe tylko nad piecami elektrycznymi o wymiaru komory 6 i 10 GN 1/1 ze wzdłużnym wkładaniem pojemników GN.
- Żeby okap odprowadzał zapachy jak najwięcej efektywnie, zaleca się domówić do pieca zestaw dwustopniowego otwierania drzwi (PNC 922265).
- Obliczcie współczynnik wymiany powietrza dla całego środowiska kuchennego i upewnijcie się, że jest on zgodny z normami wentylacyjnymi (np. norma dotycząca wentylacji kuchni komercyjnych - lub dowolne lokalne odniesienie). Niewystarczający współczynnik wymiany powietrza może spowodować nieprawidłowe działanie okapu.

Konstrukcja

- Konstrukcja w całości ze stali nierdzewnej 304 AISI.

APROBATA

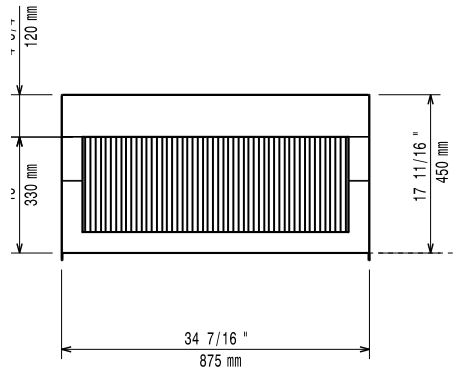
- System automatycznego włączenia okapu do najwyższej prędkości po otwarciu drzwi pieca.
- Kilka stopniowy system filtracyjny:
 - wstępne filtrowanie oparów poprzez filtry labiryntowe ze stali nierdzewnej
 - filtrowanie kondensacyjne, które odseparuje z powietrza kropelki pary i cieczy
 - system ultrafioletowy atakuje cząsteczki tłuszczu i eliminuje zapachy i bakterie
 - katalizatorowy filtr, który zatrzymują resztę zapachów i nieprzereagowany ozon
- Zaprojektowane i wyprodukowane w fabrykach certyfikowanych według ISO 9001, ISO 14001 i ISO 50001.
- W miejscu instalacji tego typu okapu, jest wymagane dostateczne napowietrzanie, zgodnie z lokalnymi regulacjami.

Utrzymywalność

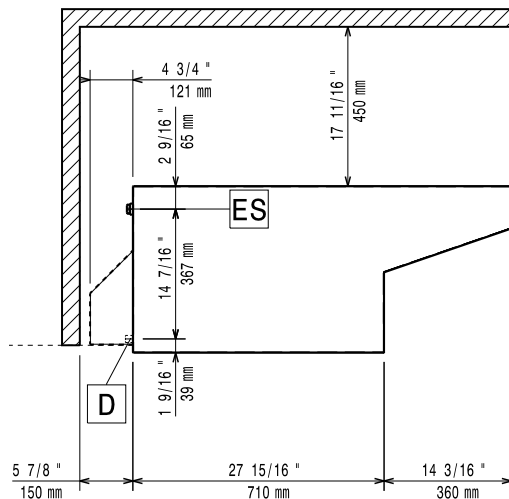


- System gwarantuje odpowiednie odprowadzenie i wysoką energooszczędność.

Przód

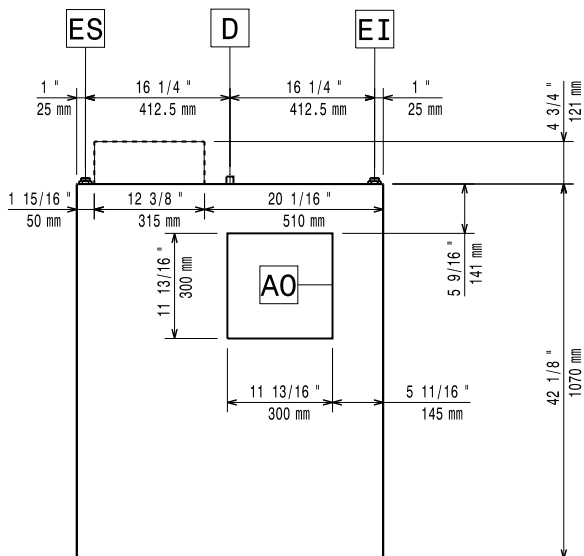


Bok



EI = Złącze elektryczne

Góra



Elektryczne

Napięcie zasilania:	220-240 V/1 ph/50 Hz
Moc całkowita:	0.82 kW

Kluczowe informacje:

Wymiary zewnętrzne, szerokość:	875 mm
Wymiary zewnętrzne, głębokość:	1070 mm
Wymiary zewnętrzne, wysokość:	472 mm
Ciężar netto:	96 kg
Ciężar wysyłkowy:	87 kg

Emisja powietrza:

Przepływ powietrza:	1200-1500 m ³ /godz.,
---------------------	----------------------------------